

Dansk brugsanvisning:

Danella Stativ (SAG1)

Saml delene efter fig. 1. Det er ikke nødvendigt at bruge lim. Brug evt, en hammer til at slå dyvlerne ind med. Hvis håndarbejdet skal stilles væk eller transporteres, kan mellemstykket med fordel løsnes. Opbevar derfor unbraconøglen sammen med stativet.

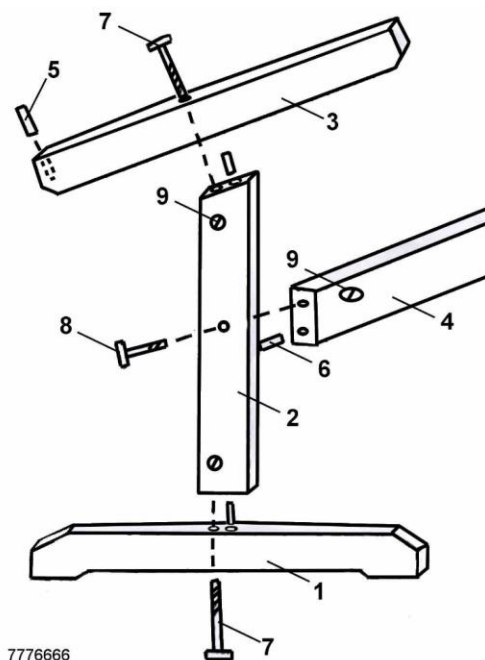


Fig. 1: Samletegning

#	Beskrivelse	Antal
1	Fod	2
2	Lodret ben	2
3	Top	2
4	Mellemstykke	1
5	Stor dyvl (10x45mm)	2
6	Lille dyvl (8x40mm)	6
7	Stor bolt	4
8	Lille bolt (6x55mm)	2
9	Tværmøtrik (10x17mm)	6
10	Unbraconøgle 5 mm	1

Danella