

## Arbeitsanweisungen auf Deutsch:

### Danella Ständer (SAG1)

Siehe Abbildung 1 und montieren die Teile. Es ist nicht notwendig, Leim zu verwenden. Mit einem Hammer die Dübel einzusetzen. Für Lagerung oder Transport lösen Sie das Mittelstück, darum halten Sie die Inbusschlüssel zusammen mit dem Ständer.

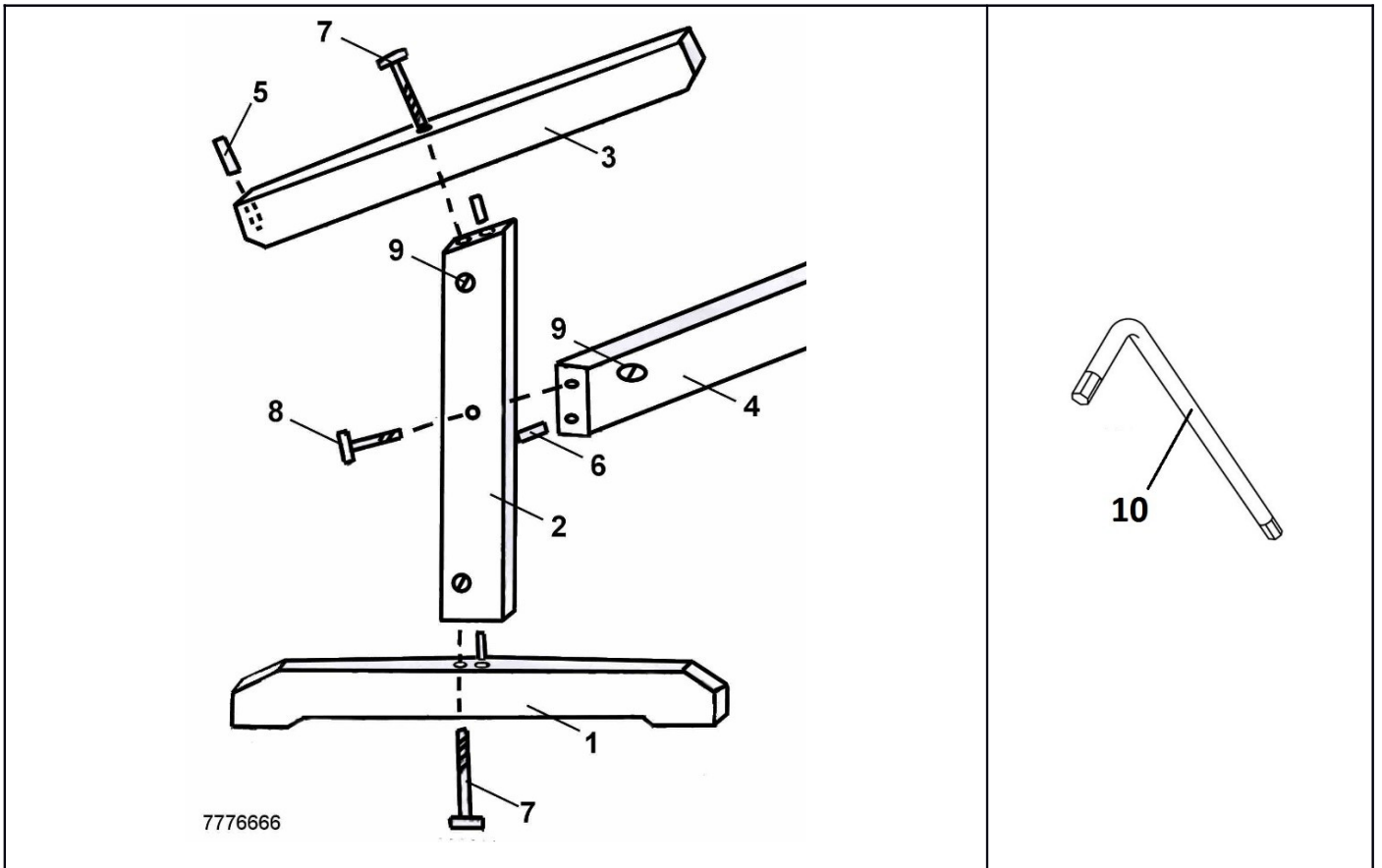


Abb. 1: Teilen

#	Teilen	Anzahl
1	Fuss	2
2	Vertikal Bein	2
3	Top	2
4	Mittelstück	1
5	Groß Dübel (10x45mm)	2
6	Klein Dübel (8x40mm)	6
7	Groß Schraube (6x90mm)	4
8	Klein Schraube (6x55mm)	2
9	Montagemutter (10x17mm)	6
10	Inbusschlüssel 5 mm	1

*Danella*